

REPARACIÓN / REPTARATION / REPAIR

IMPORTANTE / IMPORTANT / IMPORTANT

En todos los casos de incorrecto funcionamiento del grifo es necesario desenroscar la cabeza y limpiar el mecanismo del mismo con agua corriente.

Dans tout les cas de dysfonctionnement du robinet, il faut dévisser la tête et nettoyer son mécanisme avec de l'eau courante.

Whenever the tap does not work properly, the head must be unscrewed and its mechanism cleaned with running water.

SI EL GRIFO NO SE CIERRA / SI LE ROBINET NE FERME PAS / IF THE TAP DOES NOT TURN OFF

VERIFICAR / CHECK / VERIFIER

La limpieza de la junta de cierre.

Que el mecanismo interior se deslice libremente. Si se ha desmontado este mecanismo, para volverlo a posicionar, girar a la vez en el sentido inverso de las agujas del reloj.

La propreté du joint de fermeture.

Que le ressort de désobstruction glisse librement sur le trou du gliceur si ce ressort a été démonté, pour le remettre en place et tourner à la fois dans le sens inverse des aiguilles d'une montre.

The closing seal is clean.

The opening spring moves freely in the holes. If it has been dismantled, position it while turning it anticlockwise.

SI EL GRIFO SE CIERRA DEMASIADO PRONTO/ SI LE ROBINET SE FERME TROP TOT / IF THE TAP TURNS OFF TOO SOON

VERIFICAR / VERIFIER / CHECK

La limpieza de la junta del pistón.

Si se ha deformado, desmontado o roto el mecanismo interior.

La propreté du joint de piston.

Si le ressort de désobstruction a été déformé, démonté ou cassé.

The piston seal is clean.

The opening spring is not deformed, out of place or broken.

PROTECCIÓN CONTRA EL HIELO (al final de temporada)/ PROTECTION CONTRE LE GEL (à la fin de la saison) / PROTECTION AGAINST ICE (end of season)

VERIFICAR

Efectuar el vaciado de las canalizaciones.
Actuar varias veces el pulsador.
Sacar eventualmente la cabeza del grifo.
Cerrar las entradas de agua.

VERIFIER

Vidanger les canalisations.
Presser plusieurs fois sur le bouton-poussoir.
Retirer éventuellement la tête du robinet.
Fermer les entrées de l'eau.

CHECK

Empty the pipes.
Press the knob several times.
If necessary, remove the tap head.
Close the inlets of water.

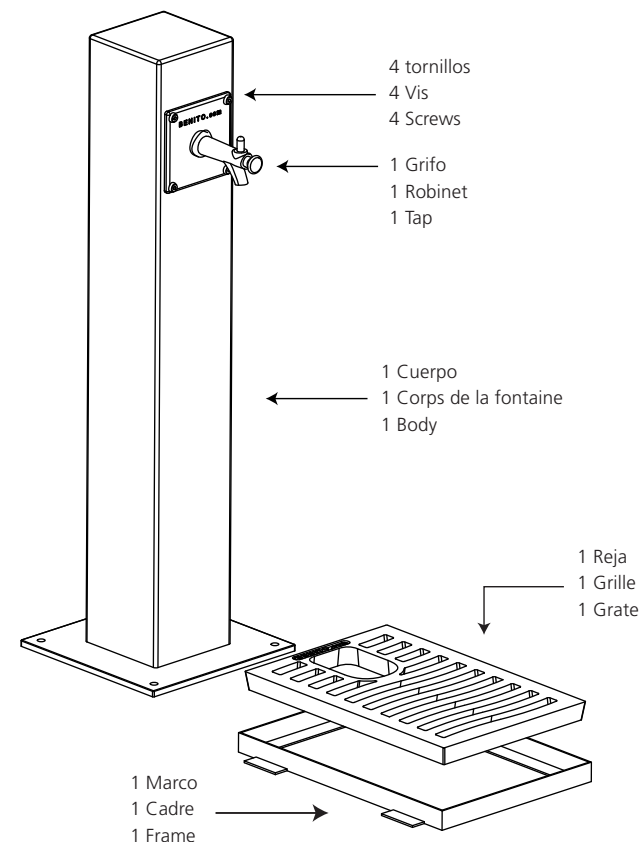
UM511-1 UM511-2 (doble / double / double)

Fuente / Fontaine / Drinking Fountain

ATLAS

INSTRUCCIONES DE MONTAJE
INSTRUCTIONS DE MONTAGE
ASSEMBLY INSTRUCTIONS

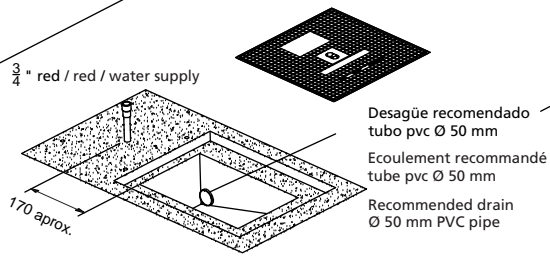
Material suministrado / Matériel fourni / Delivered material



1 Preparar conexiones y la zanja para la colocación de la fuente en suelo hormigonado.

Préparer les branchements et la tranchée pour la mise en place de la fontaine sur socle en béton.

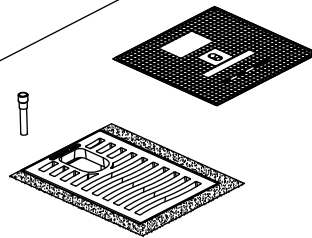
Prepare the connections before installing the fountain on the cemented piece of ground.



2 Instalar el marco + reja de la fuente y hormigonar.

Placer le cadre + la grille de la fontaine puis bétonner.

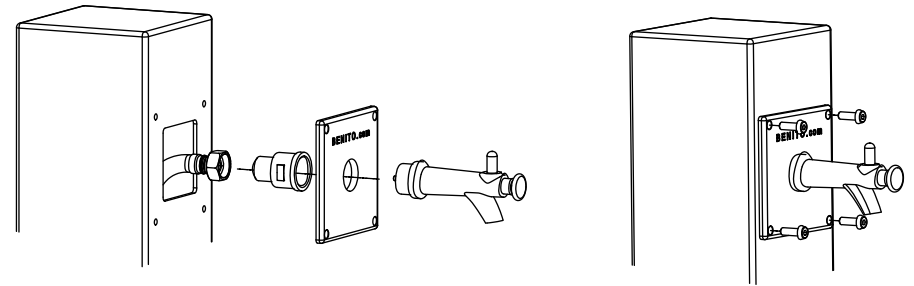
Install the frame and grid for the fountain and cement.



4 Conectar el grifo a la red y atornillar la pletina del grifo al cuerpo de la fuente.

Brancher le robinet au réseau et visser le support du robinet au corps de la fontaine.

Connect the tap to the mains supply and screw the tap mounting plate to the body of the fountain.



NOTA: Presión recomendada entre 0'8 y 1'2 bar. Si la presión no es la correcta se debe instalar un regulador de presión. Instalar el regulador en una arqueta adyacente.

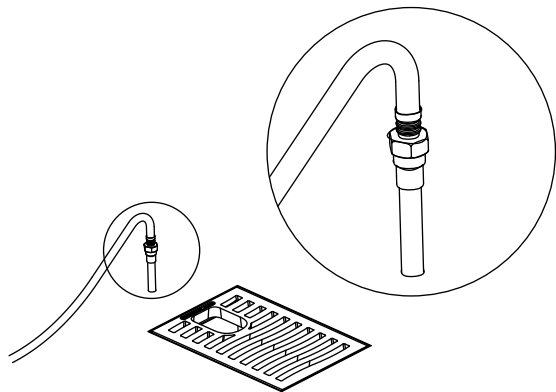
NOTA: Pression recommandée entre 0'8 et 1'2 bar. Si la pression n'est pas correcte, il faut installer un régulateur de pression. Installer le régulateur dans un regard adjacent.

NOTE: Recommended pressure between 0.8 and 1.2 bar. If the pressure is not correct a pressure regulator must be installed in an adjacent box.

3 Preparar conexión del grifo a la red. Para realizar esta operación una buena opción es utilizar un flexo. Nota: El flexo de conexión de 3/4" no se suministra.

Préparer le branchement du robinet au réseau. Pour effectuer cette opération, il est recommandé d'utiliser un flexible. Note: le flexible de branchement de 3/4" n'est pas fourni.

Prepare the tap connection to the mains supply. A good option for this is to use a flexible pipe. Note: The 3/4" flexible connecting pipe is not supplied.



5 Anclaje de la fuente al suelo. Fixation de la fontaine au sol.

Anchorage of the fountain into the ground.

Op1:
Pernos de expansión ø10
Tiges d'ancrage ø10
Expansion bolts ø10

Op2:
Taco químico
Chevilles chimiques.
Chemical plug

