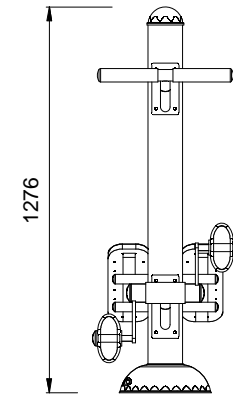
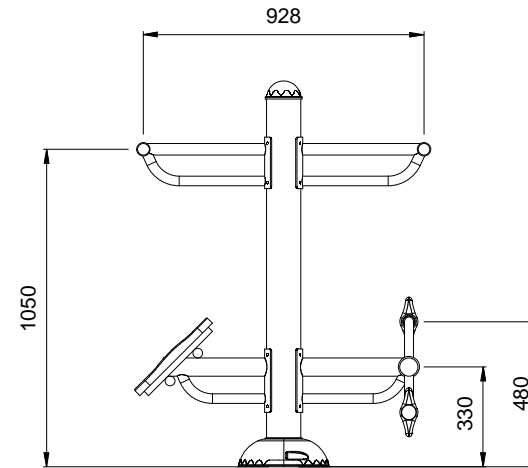
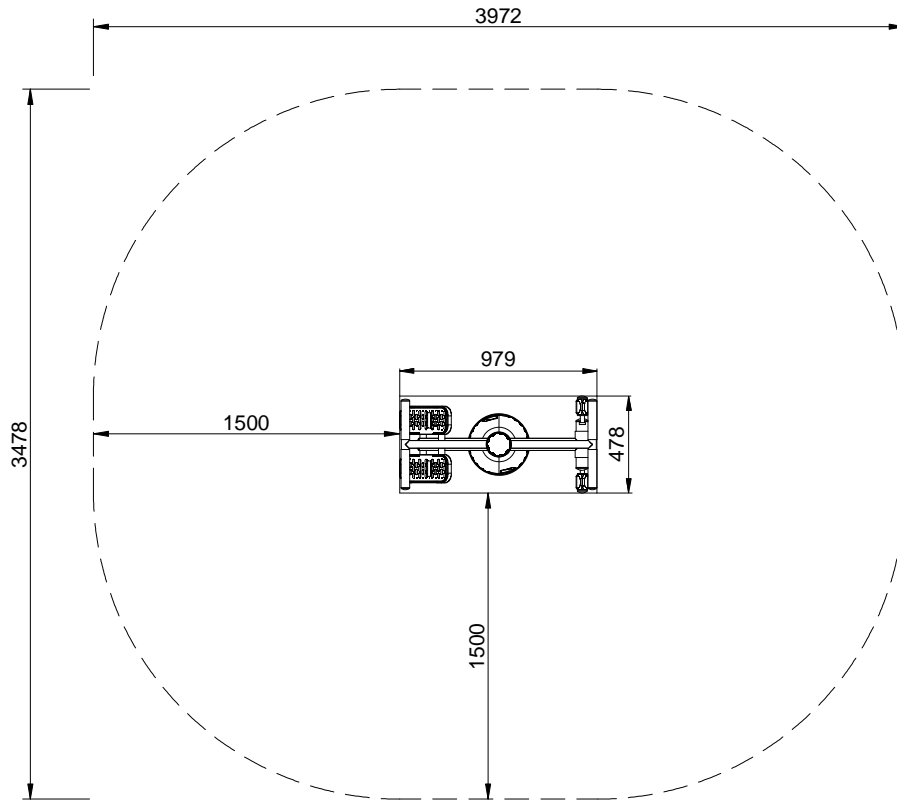




FICHA DE PROYECTO / PROJECT SHEET / FICHE DE PROJET / FICHA DO PROJETO

BICICLETA PARA DISCAPACITADOS/BIKE FOR DISABLED PEOPLE/VÉLO PMR/BICICLETA PARA DEFICIENTES

JSA018D



S= 13,82 m<sup>2</sup>  
 H= 0 m