



ELEMENTOS SALUDABLES / ÉLÉMENTS DE SANTÉ / HEALTHY ELEMENTS / ELEMENTOS SAUDÁVEIS

ELEMENTO SALUDABLE - RUDDER

ÉLÉMENT DE SANTÉ - RUDDER

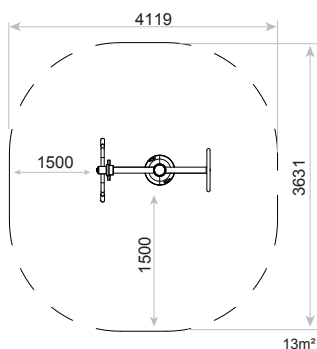
HEALTHY ELEMENT - RUDDER

ELEMENTOS SAUDÁVEIS - RUDDER

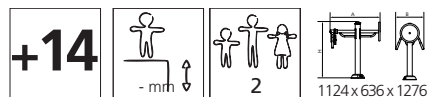
JSA009D



ZONA DE SEGURIDAD /
ZONE DE SÉCURITÉ /
SECURITY AREA /
ZONA SEGURANÇA:



ESPECIFICACIONES / SPÉCIFICATIONS / SPECIFICATIONS / ESPECIFICAÇÕES



NOTA: Los elementos saludables, los aparatos de fitness para exterior y los circuitos deportivos no son reflejados en la EN1176.
REMARQUE: Les éléments de santé, les appareils de fitness et les circuits sportifs pour extérieur ne sont pas détaillés dans la EN1176.
NOTE: Outdoor healthy and fitness elements and the outdoor circuits course are not included or referred within the EN1176.
NOTA: Os elementos saudáveis, equipamentos de ginástica ao ar livre e circuitos desportivos não são refletidas na EN1176.

CARACTERÍSTICAS:

MATERIAL

POSTES

Metal: Utilización de diferentes compuestos metálicos muy resistentes a la corrosión, al desgaste y al vandalismo como son el Acero Inoxidable, Aluminio Anodizado, Hierro con Zincado Electrolítico y lacado en polvo y Acero Galvanizado en caliente.

Pintura: 1 mano de lacado en polvo constituido por mezcla de resinas poliéster, endurecedores y pigmentos, exento de plomo y con alta resistencia a la meteorización.

Piezas de plástico: Polietileno.

Piezas metálicas: Acero S-235 galvanizado y lacado, Acero inox AISI-304.

Tornillería: Acero inox AISI-304.

PLAN DE MANTENIMIENTO

Semanalmente: comprobar de forma visual el estado general del juego, asegurando que no haya roturas o desperfectos peligrosos para los usuarios.

Mensualmente: comprobar que las articulaciones tengan un movimiento uniforme. Engrasar si conviene. Asegurar que la estabilidad estructural del juego sea la misma del primer día. Verificar el estado de toda la tornillería y sus protecciones.

Anualmente: verificar la ausencia de corrosión en las partes metálicas. Comprobar todas las cimentaciones.

CARACTERISTIQUES:

MATÉRIAU

POTEAUX

Métal: Utilisation de différents métaux très résistants à la corrosion, à l'usure et au vandalisme tels que l'acier inoxydable, l'aluminium anodisé, le fer électro-zingué et laqué en poudre et l'acier galvanisé à chaud.

Peinture: 1 couche de laqué en poudre constituant par mélange de résines polyester, durcisseuses et pigments, libre de plomb et avec une haute résistance aux changements de l'environnement.

Pièces de plastique: Polyéthylène.

Pièces métalliques: Galvanisé et laqué acier S-235, Acier inoxydable AISI-304.

Visserie: Acier inoxydable AISI-304.

PLAN DE MAINTENANCE

Chaque semaine: vérifier visuellement l'état général du jeu, en s'assurant qu'il n'y ait rien de cassé ou de détérioré pouvant présenter un danger pour les usagers.

Chaque mois: vérifier que les articulations aient un mouvement uniforme. Graisser si nécessaire. S'assurer que la stabilité structurelle du jeu soit identique à celle du premier jour. Vérifier l'état de toute la visserie et de sa protection.

Chaque année: vérifier l'absence de corrosion sur les parties métalliques. Vérifier toutes les fondations.

ZONA DE IMPACTO: Superficie de seguridad requerida. Se aconseja el revestimientos del suelo según la norma EN1176-1:2008.

INSTALACIÓN: Tipos de cimentación - Suelo Blando (SB) / Suelo duro (SD). Disponibilidad de repuestos: 10 años

CHARACTERISTICS:

MATERIAL

POLES

Metal: We use a variety of metal compounds which are resistant to corrosion, wear and vandalism, including stainless steel, anodised aluminium, iron with electrolytic zinc plating and powder coating and hot-galvanised steel.

Paint: 1 coat of dust lacquer formed by the mixture of polyester resin, hardeners and colour pigments. Free of lead and high resistance to weather deterioration.

Plastic Parts: Polyetilene.

Metallic Parts: Galvanized and lacquered steel S-235, Stainless steel AISI-304.

Fixings: Stainless steel AISI-304.

MAINTENANCE

Every week: carry out a visual check on the general state of the element to make sure there are no breakages or damages to endanger users.

Every month: check that the joints move smoothly. Grease them if necessary. Ensure that the element is as structurally stable as when it was new. Check the state of all the screws, bolts and their protection.

Every year: check there is no corrosion on the metal legs. Check all ground fixings.

ZONE D'IMPACT: Aire de sécurité et revêtement du sol conformes à la norme EN1176-1:2008.

INSTALLATION: Types de fondation - sol dur (SB)/ sol dur (SD). Disponibilité de pièces de rechange: 10 ans.

CHARACTERISTICS:

MATERIAL

POSTES

Metal: Utilização de diferentes compostos metálicos muito resistentes a corrosão, ao desgaste e ao vandalismo tais como: Aço Inoxidável, Alumínio Anodizado, Ferro com zincado electrolítico e laqueado em pó e Aço Galvanizado em quente.

Pintura: primeira mão de laqueado em pó formado por uma mistura de resinas poliéster, endurecedores e pigmentos, exento de chumbo e com alta resistência à meteorização.

Peças de plástico: Polietileno.

Peças metálicas: Aço S-235 galvanizado y lacado, Aço inox AISI-304.

Parafusos: Aço Inoz AISI-304.

PLANO DE MANUTENÇÃO

Semanalmente: Comprovar de forma visual o estado geral do jogo, assegurando que não hajam roturas ou desperfeitos perigosos para os usuarios.

Mensalmente: Comprovar que as articulações tenham um movimento uniforme- Engrasar si convem. Asegurar que a estabilidade estrutural do jogo seja a mesma do primeiro dia. Verificar o estado de todos os parafusos porcas e suas proteções.

Anualmente: Verificar a ausencia de corrosão nas partes metálicas. Comprovar todas as cimentações.

IMPACT ZONE: Required security area. Ground coverings according to the norm EN1176-1:2008 are recommended.

INSTALLATION: Type of foundation - soft ground (SB) / hard ground (SD). Spare parts / replacements availability: 10 years.



BENITO URBAN: BARCELONA - MADRID · SPAIN · info@BENITO.com · www.BENITO.com
SPAIN: +34 93 852 1000 / +34 91 643 6964 · FRANCE: +33 (0) 4 68 21 09 92 · PORTUGAL: +35 1 308 802 832 · ITALY: +39 0289 877 711 ROMANIA:
+40 318 110 991 · POLAND: +48 22 397 15 08 · CHINA: +86 10 57351150 · ARGENTINA: +54 11 5984 4113 · CHILE: +56 2 938 2035 MEXICO: +52 (55)
4631 9722 · BRAZIL: +55 11 3957 0340 · PERU: +51 1707 1369 · COLOMBIA: +57 1 381 9442 · USA: +1 (617) 778-2947 · RUSSIA: +7 499 504 28 76

