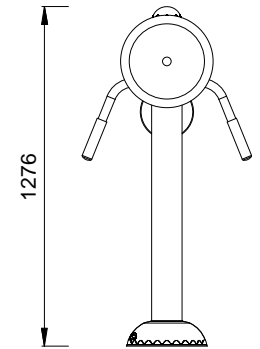
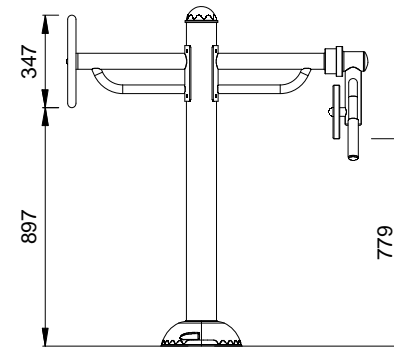
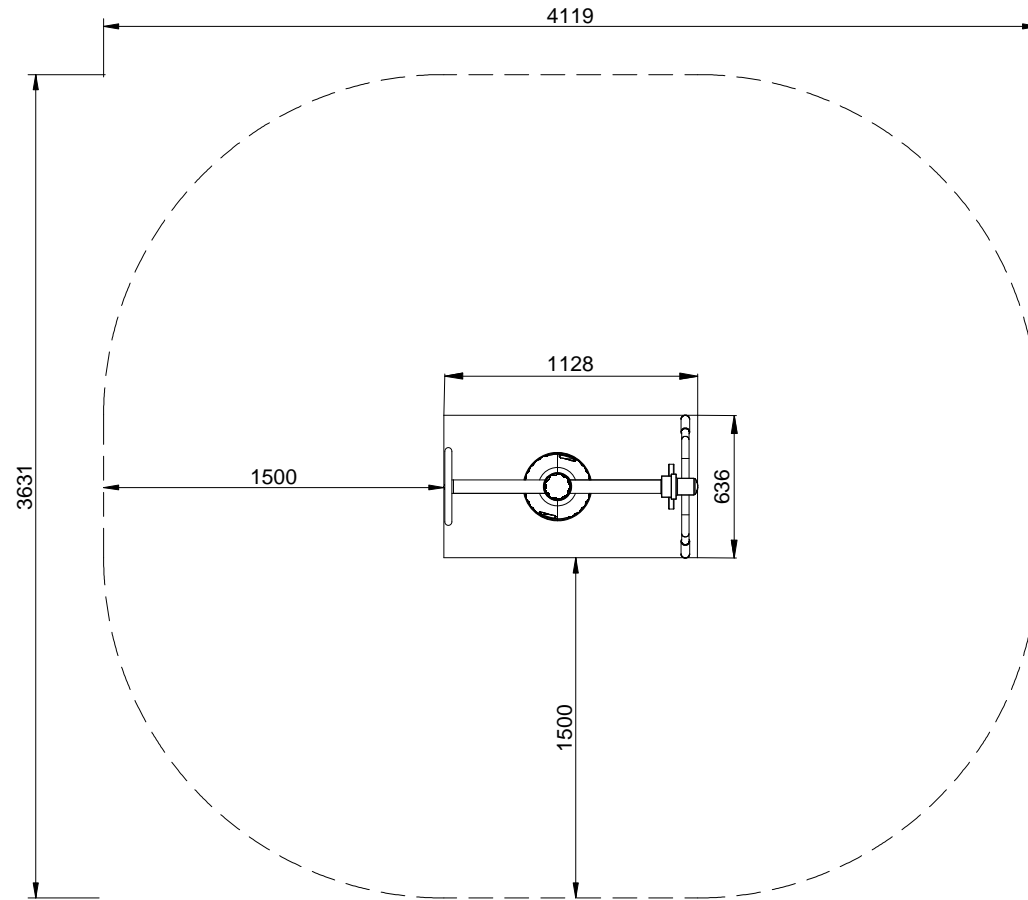




FICHA DE PROYECTO / PROJECT SHEET / FICHE DE PROJET / FICHA DO PROJETO

TIMON PARA DISCAPACITADOS/RUDDER FOR DISABLED PEOPLE/GOUVERNAIL PMR/TIMON PARA DEFICIENTES

JSA009D



S= 13 m<sup>2</sup>  
 H= 0 m