

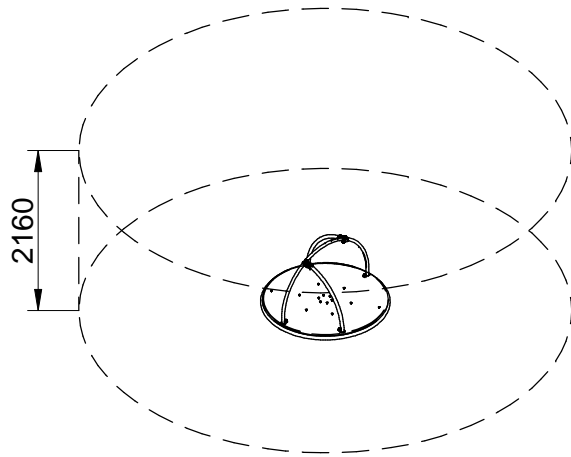
BENITO -Play



Sputnik

JC05 | JC05B

Instrucciones de montaje
Instructions de montage
Assembly instructions



Area de seguridad:
 Safe area:
 Aire de sécurité
 Área de segurança:

23,15 m

Altura max. caída:
 Maximum drop high:
 Hauteur maximale de chute:
 Altura maxima de queda:

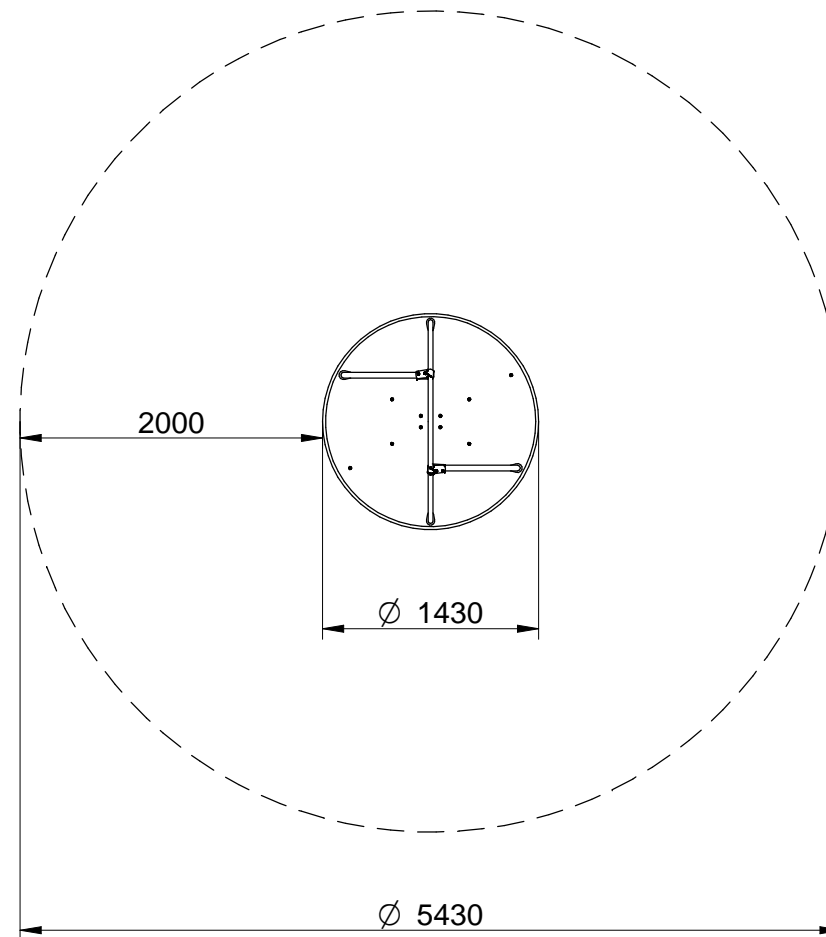
160 mm

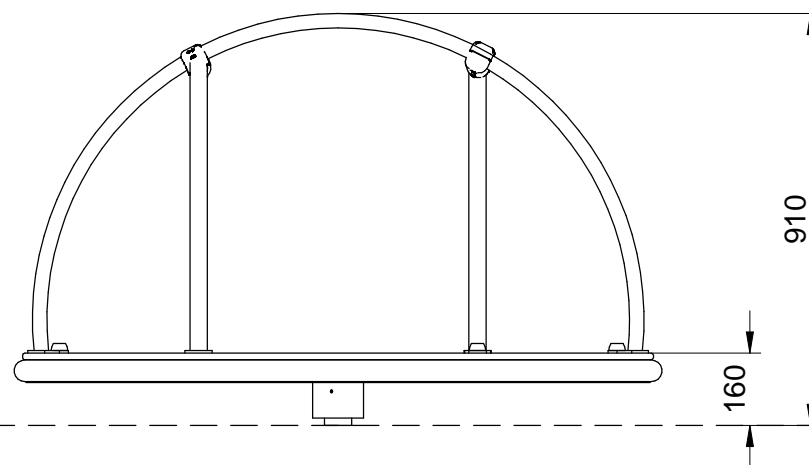
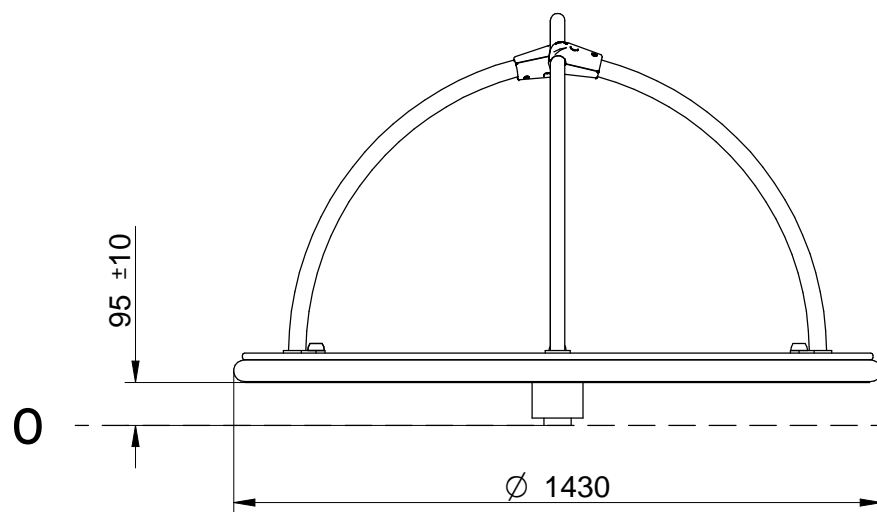
N° usuarios:
 Number of users:
 Nombre d'utilisateurs:

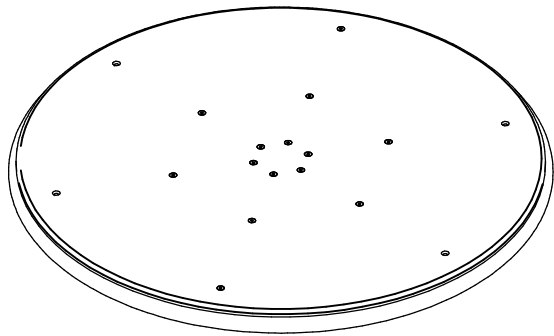
4

Edad:
 Age:
 Age:
 Idade:

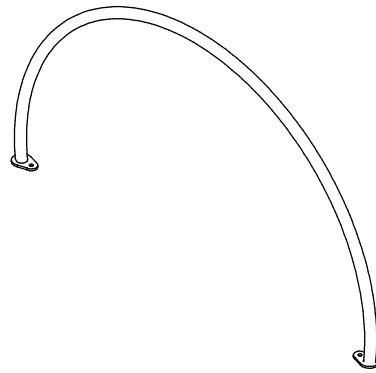
3-15



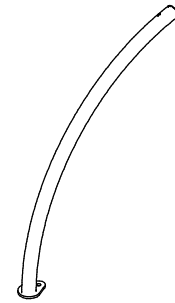




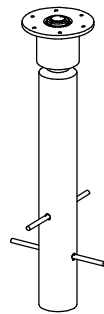
XJC0501 / XJC0503
x1



<JC05H01
x1



<JC05H02
x2



XJC0502
x1



<JSTDH31
x2

SB

FIJACIÓN A TIERRA | FIXATION AU SOL FIX ON THE FLOOR | FIXAÇÃO AO SOLO

1. Poste | Poteau | Post | Poste
2. Superficie juego | Surface de jeu | Playing surface | Piso de jogo
3. Cemento | Scellement | Concret | Cimento
4. Capa grave | Sous couche drainante | Grave layer | Camada de cascalho
5. Buje | Coussinet | Bushing | Buje

IMPORTANTE: Para el montaje y cimentación del juego son necesarias herramientas empleadas habitualmente en la construcción.

IMPORTANT: Pour le montage et le scellement du jeu prévoir l'outillage de maçonnerie courant.

IMPORTANT: For installation and foundation of the game are necessary tools usually employed in the construction.

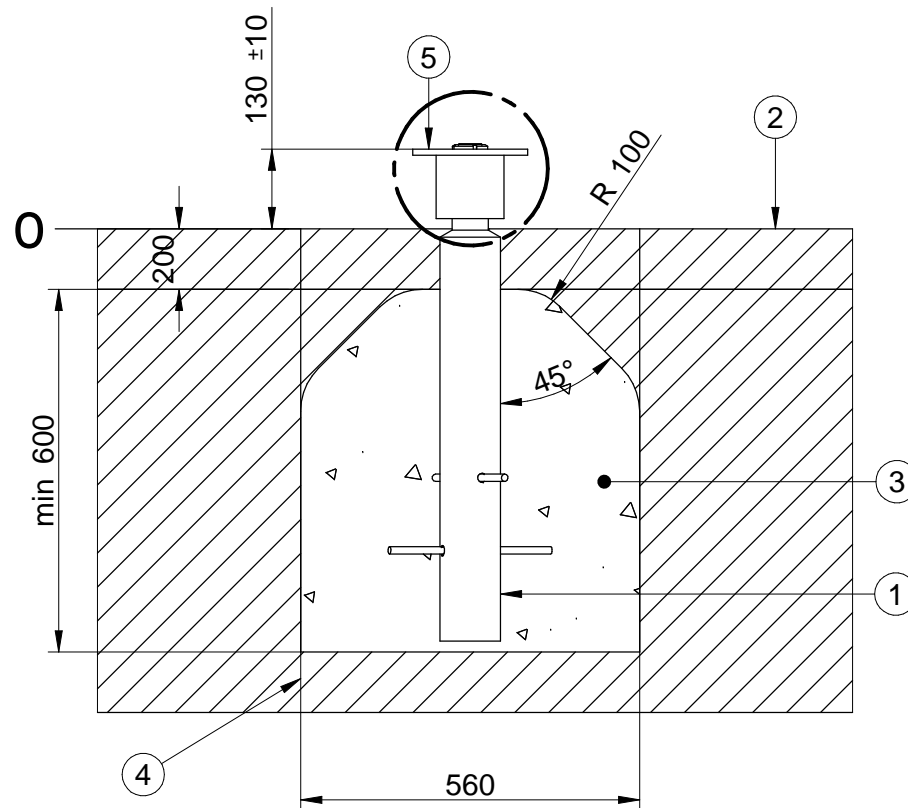
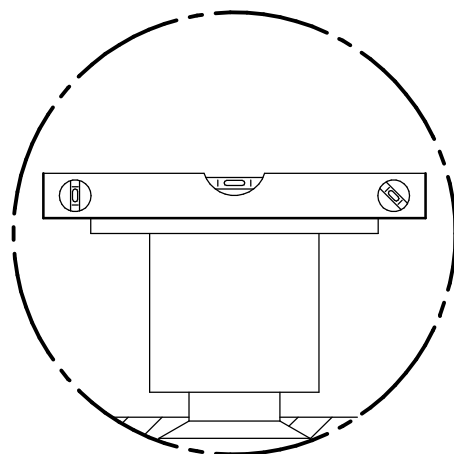
IMPORTANTE: para a montagem e cimentação do parque são necessárias ferramentas utilizadas habitualmente na construção.

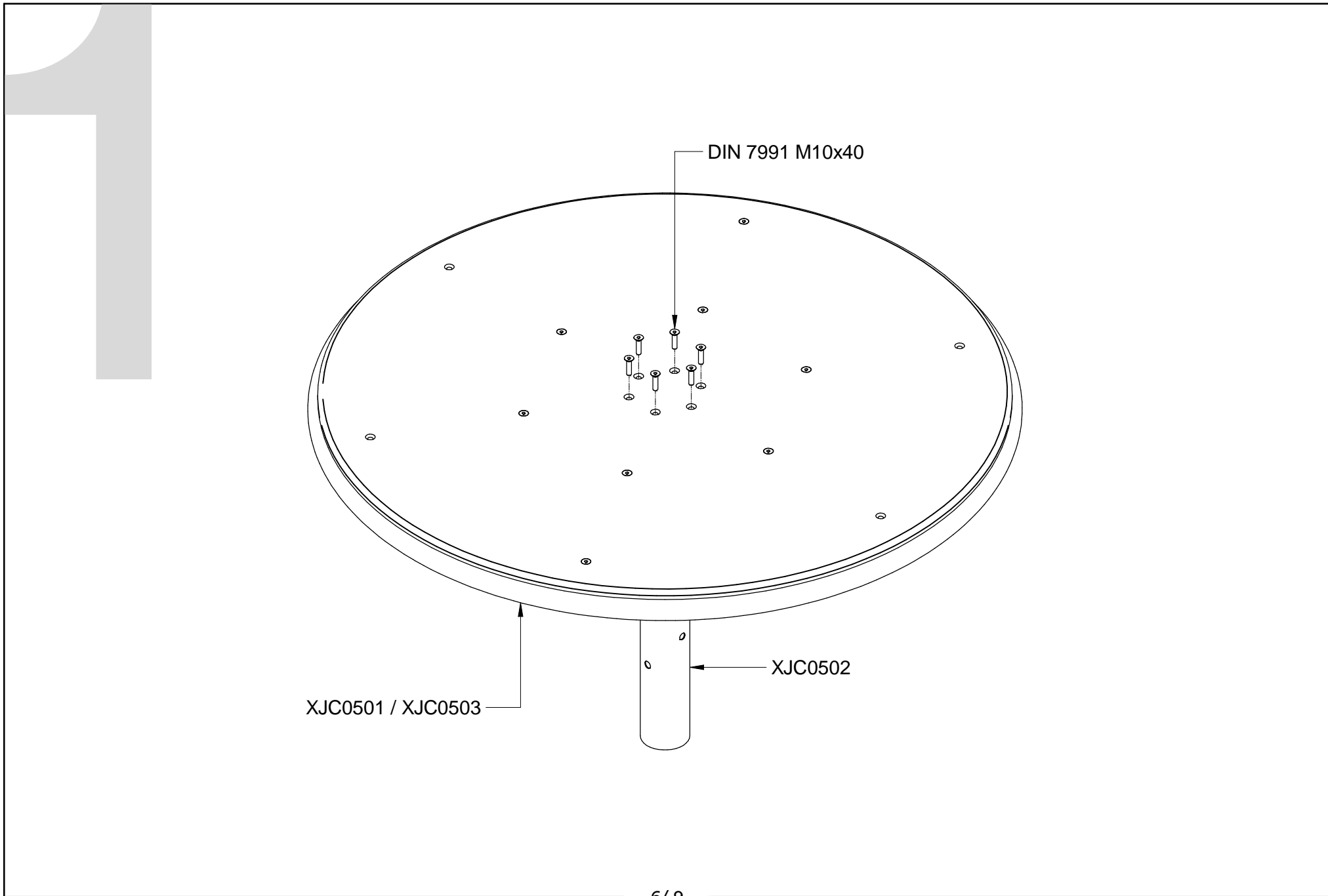
ATENCIÓN: Instalar el mecanismo de rotación correctamente nivelado con el suelo.

ATTENTION: Installez le mécanisme de rotation correctement nivelé avec le sol.

WARNING: Install the rotating mechanism correctly leveled with the ground.

ATENÇÃO: Instalar o mecanismo de rotação bem nivelada com o solo.

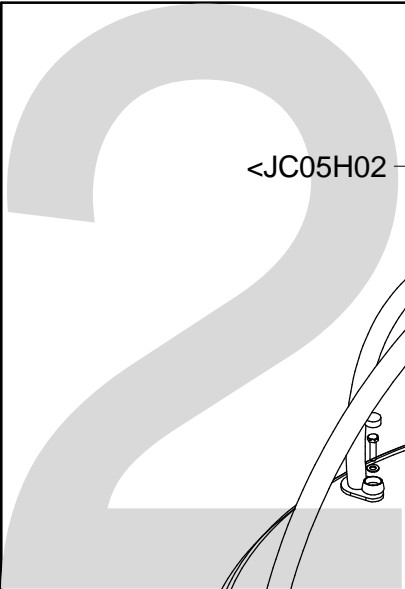
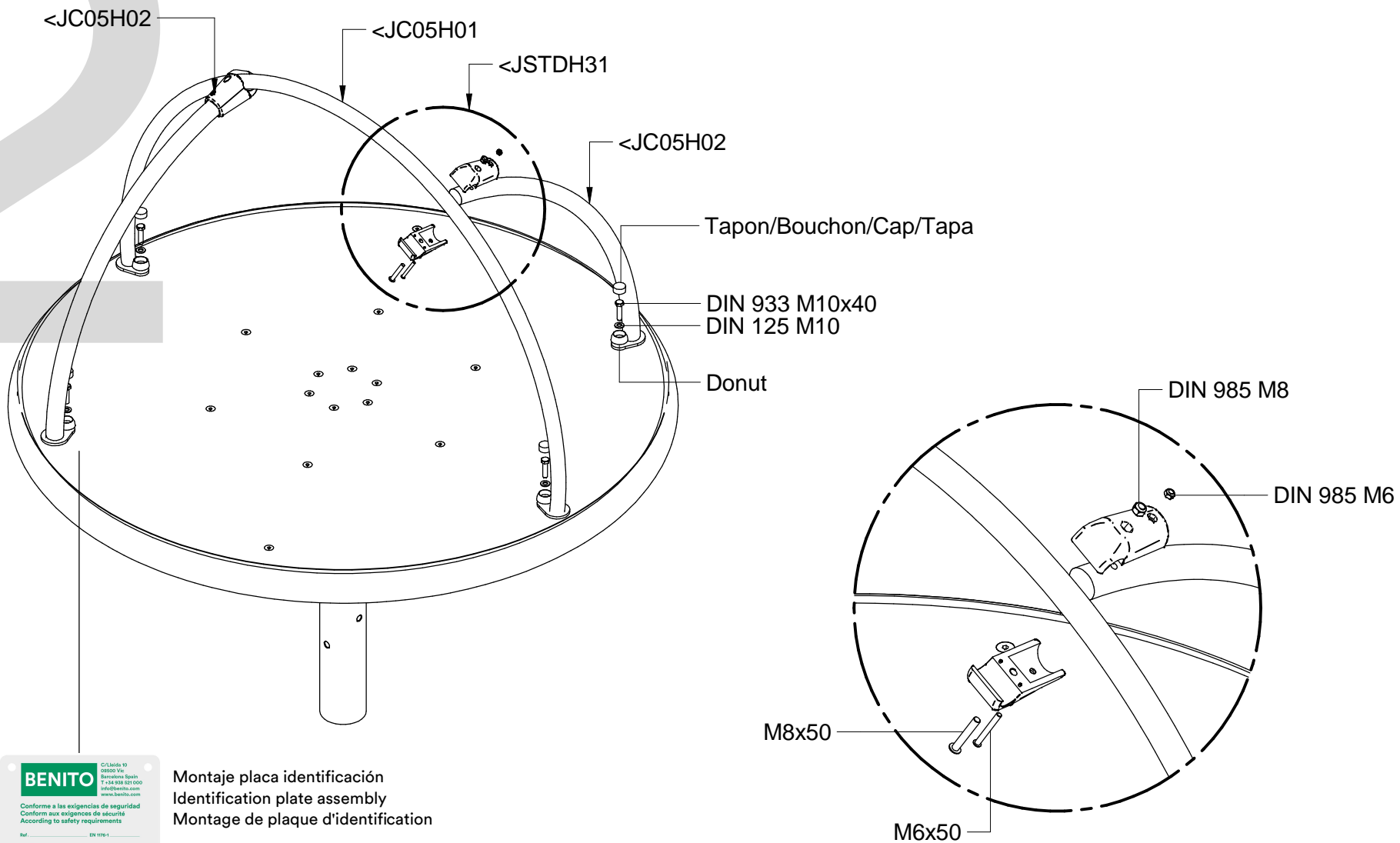




DIN 7991 M10x40

XJC0501 / XJC0503

XJC0502



BENITO C/Alsóde 19
08030 Vic
Barcelona Spain
T +34 938 537 050
info@benito.com
www.benito.com

Conforme a las exigencias de seguridad
Conform aux exigences de sécurité
According to safety requirements

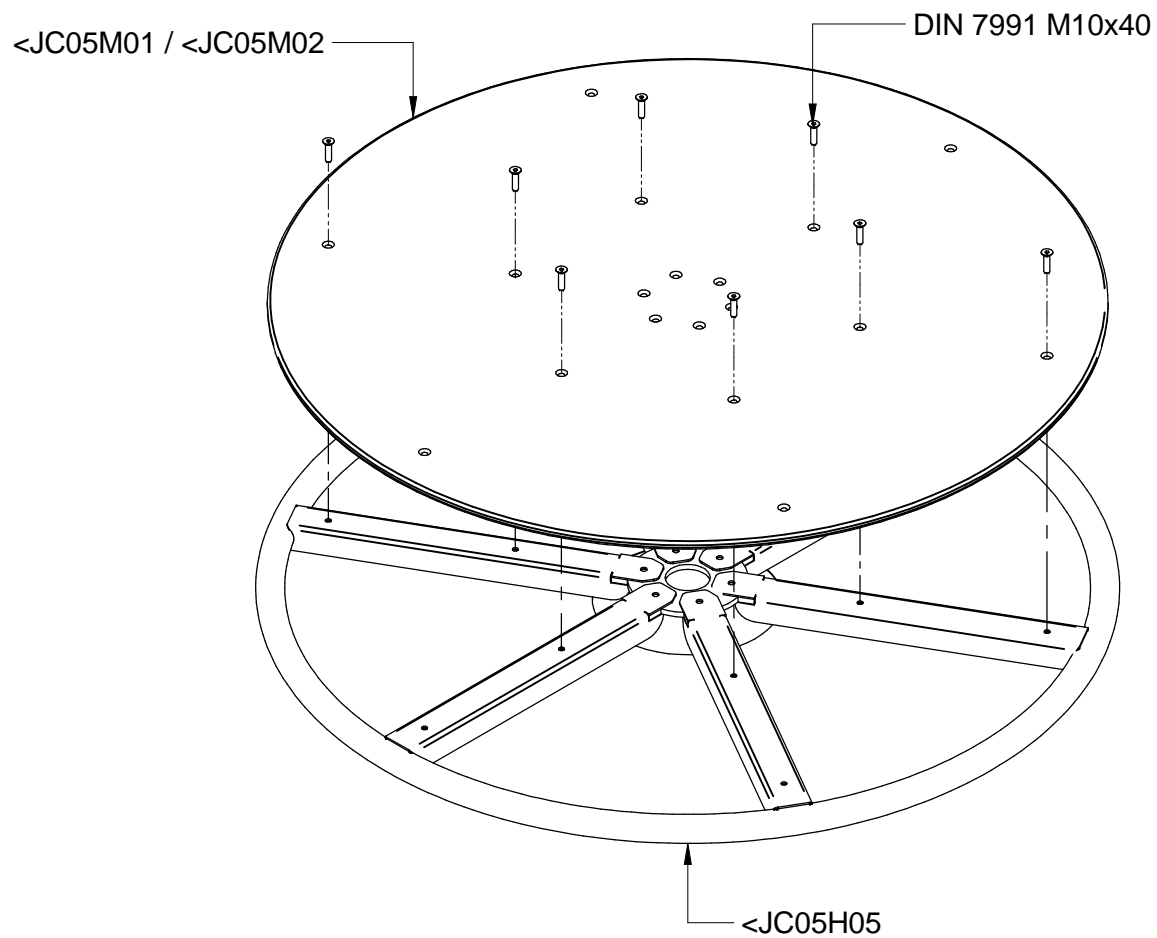
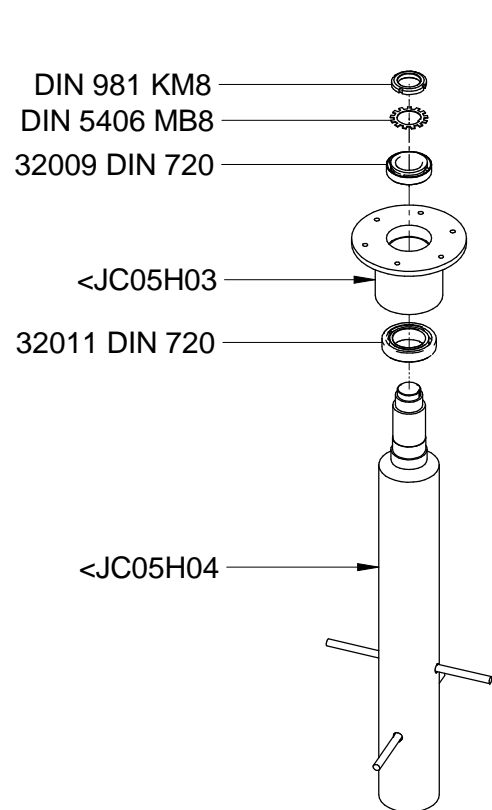
Ref: _____ EN 1776-1
Edad/Age: _____ EN 1776
Usuarios/Utilizators/Users: _____

01 108 109 110 111 112 113 114 115 116 117 118 119 120

Montaje placa identificación
Identification plate assembly
Montage de plaque d'identification

DIN 7981 3,5x9,5 (x4)

Piezas de recambio
Pièces de rechange
Spare parts



INSPECCIÓN PREVIA A SU USO

- 1.- Comprobar si se han respetado las distancias de seguridad marcadas en el plano adjunto.
- 2.- Limpiar e igualar las áreas de seguridad de las distintas instalaciones de juego.
- 3.- Comprobar los aparatos de juego utilizandolos uno mismo.
- 4.- Comprobar que los tornillos y tuercas esten bien apretados, poniendo mayor atención a aquellos que por la naturaleza del juego son susceptibles de aflojarse.
- 5.- Comprobar si todas las tuercas están debidamente apretadas, y los agujeros cubiertos por tapones.
- 6.- Revisar que los cimientos, se encuentran a la profundidad adecuada (ver la pagina 2).

INSPECTION AVANT UTILISATION

- 1.- Vérifier avant tout la liberté de la zone de sécurité telle que décrite au plan joint.
- 2.- Nettoyer et aplanir la zone en vérifiant qu'elle ne se chevauche pas avec celle des autres jeux.
- 3.- Contrôler le bon fonctionnement des jeux en les assaillant vous-même
- 4.- Vérifier le serrage de chaque vis ou boulon avec une attention particulière aux axes de rotation et fixations des pièces en mouvement.
- 5.- Contrôles la présence des rondelles et des capuchons étanches.
- 6.- Vérifiez que les massifs de scellement sont assez profonds: (voir page 2).

INSPECTION PRIOR TO USE

- 1.- Check if you have the necessary clearances security marked on the attached map.
- 2.- Clean and level the security areas various gaming facilities.
- 3.- Check gaming devices using them yourself.
- 4.- Check that nuts and bolts are tight, paying more attention to those who by the nature of are susceptible to loose the game.
- 5.- Check that all bolts are properly tightened, and holes covered with gaps.
- 6.- Check that the foundation, are at the proper depth (see pag 2).

INSPEÇÃO PRÉVIA DO PARQUE

- 1.- Verificar se foram respeitadas as distâncias de segurança marcadas no plano anexo.
- 2.- Limpiar e nivelar as áreas de segurança das distintas instalações do parque.
- 3.- Verificar os elementos usando cada um deles.
- 4.- Verificar se os parafusos e porcas estão bem apertados, tendo mais em atenção aqueles que pela natureza do elemento são susceptíveis de desaparafusar.
- 5.- Verificar se todas as porcas estão devidamente apertadas e os furos cobertos pelos tampões.
- 6.- Rever que os maciços, se encontram à profundidade indicada (ver a pagina 2).