



FICHA DE PROYECTO / PROJECT SHEET / FICHE DE PROJET / FICHA DO PROJETO

LA CARACOLA / THE SHELL / LA CONQUE / A CONCHA

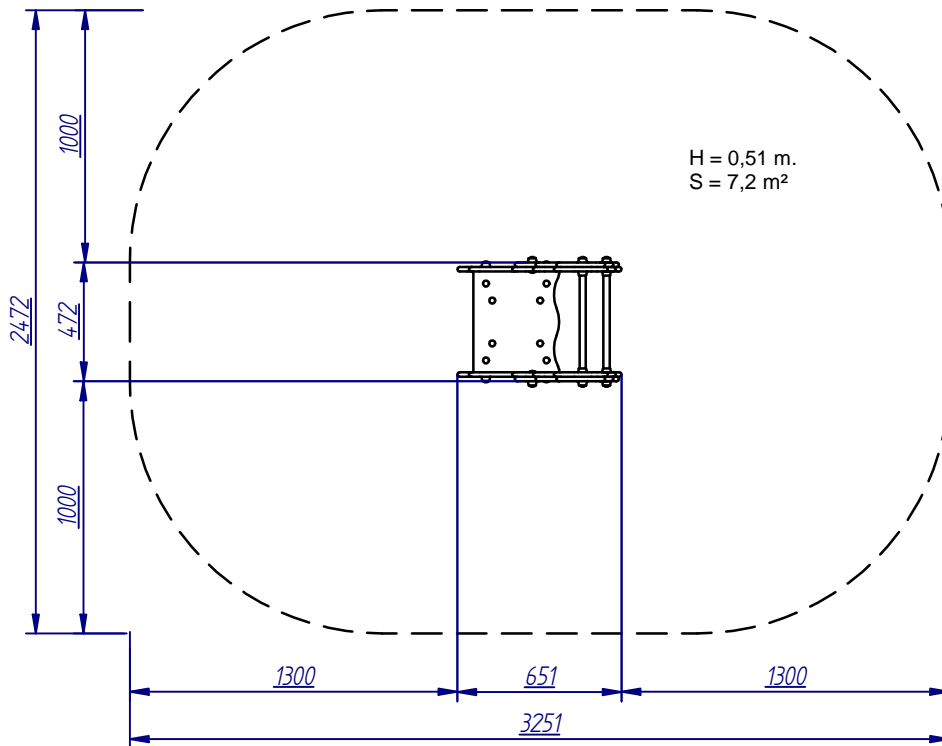
JFS01

Zona de impacto/ Impact zone/ Zone d'impact:

las normas EN1176-6:2008 y EN1176-1:2008

Safety surface required and floor covering according to the standard
 EN 1176-6:2008 and EN1176-1:2008

Aire de sécurité et revêtement du sol conformes à las normas
 EN 1176-6:2008 and EN1176-1:2008



DIMENSIONES GENERALES/ GENERAL DIMENSIONS/ DIMENSIONS GÉNÉRALES
 TOLERANCIAS/ TOLERANCES/ TOLERANCES: +-3%

