



LUMINARIAS / LUMINAIRES / LUMINAIRES

LUMINARIA NEOVILLA / LUMINAIRE NEOVILLA / NEOVILLA LUMINAIRE

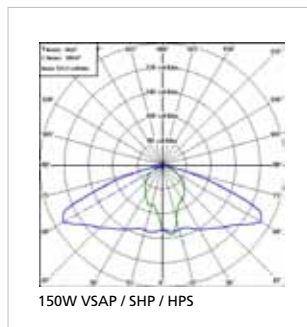
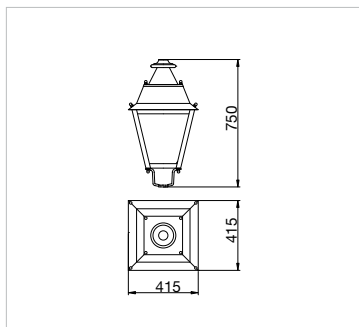
ILVI75MN

I+D de FDB, 2004 BENITO URBAN

Applus[®] / EN-60598

OPCIONAL / EN OPTION / OPTIONAL

COLORES
COULEURS
COLOURS



Rendimiento / Rendement / Photometric Efficiency	FHS / ULOR	Grado de protección / Degré de protection / Protection level				
		Bloque óptico / Bloc optique / Optical block	Luminaria / Luminaire / Luminarie	Robustez / Résistance / Strongness		
>55%	<1%	IP65	IP44	IK08		
Superficie efectiva proyectada al viento m ² / Surface effective projetée au vent m ² / (EPA) Effective projected area, m ² : 0'19						
Peso luminaria / Poids du luminaire / Weight of luminaire (ballast no installed): 7'1 kgs						
Potencias / Puissances / Output power	Casquillo / Douille / Lampholder	Clase I / Classe I / Class I				Clase II / Classe II / Class II
		FC / FC / CF	HM / IM / MH	Vsap / SHP / HPS	DN / Réducteur de puissance / DL	
35W	G12		X			X
50W	E27		X	X	X	X
57W	GX24q-5	X				
70W	GX24q-6	X				
70W	E27		X	X	X	X
100W	E40		X	X	X	X
150W	E40		X	X	X	X
Consultar posibilidad reactancia electrónica / Consulter possibilité réactance électronique / Please enquire regarding electronic reactance option						

CARACTERÍSTICAS / CARACTERISTIQUES / CHARACTERISTICS

Aplicación: Columnas de 3 a 4 metros.

Cuerpo: Chapa de acero zincado. Acabado en color negro microtexturado.

Difusor: Vidrio plano templado sin difusores laterales o vidrio plano con difusores laterales transparentes de PMMA.

Fijación: Top mediante racor de 3/4" directamente a la columna.

Equipos eléctricos: La luminaria dispone de espacio suficiente para albergar equipos eléctricos de distintas potencias según tabla adjunta.

Application: Mâts de 3 à 4 mètres.

Corps: Tôle en acier zingué. Finition en noir microtexturé.

Diffuseur: Verre trempé plat sans diffuseurs latéraux ou bien verre plat avec diffuseurs latéraux transparents de PMMA.

Fixation: Top raccord 3/4" GAS au mât.

Appareillages électriques: le luminaire a suffisamment d'espace pour y loger l'appareillage électrique.

Suitable poles: From 3 to 4 meters high poles.

Body: Made of iron steel. Microtextured black colour finished.

Diffuser: Flat toughened glass and PMMA transparent diffusers (optional installation).

Fixing: Top fixing 3/4" sleeve screwed directly to pole.

Electrical equipment: The lamp has enough space to keep electrical equipment with different powers according to the table below.

EE+

En BENITO apostamos por la sostenibilidad y eficiencia energética de nuestros productos y por ello recomendamos el uso de lámparas de Vsap/Hm, con un 60% más como mínimo de rendimiento lumínico respecto a las lámparas de Vmcc. / BENITO a misé sur la soutenabilité et l'efficacité énergétique de ses produits, c'est pour cette raison que nous recommandons l'utilisation d'ampoules SHP/IM, avec 60% minimum de plus de rendement lumineux que les ampoules de VM. / BENITO is committed to sustainability and energy efficiency in our products and therefore recommends the use of Vsap/Hm lights, giving at least 60% greater light yield than Vmcc lights.



BENITO URBAN: Via Ausetania, 11 · 08560 Manlleu · BARCELONA · SPAIN · info@BENITO.com · www.BENITO.com
 SPAIN: +34 93 852 1000 / +34 91 643 6964 · FRANCE: +33 (0) 4 68 21 09 92 · PORTUGAL: +35 1 308 802 832 · ITALY: +39 0289 877 711
 ROMANIA: +40 318 110 991 · POLAND: +48 22 397 15 08 · CHINA: +86 10 63705530 · ARGENTINA: +54 11 5984 4113 · CHILE: +56 2 938 2035
 MEXICO: +52 (55) 4631 9722 · BRAZIL: +55 11 3957 0340 · PERU: +51 1707 1369 · COLOMBIA: +57 1 381 9442 · USA: +1 (617) 778-2947

