



LUMINARIAS / LUMINAIRES / LUMINAIRES

# LUMINARIA VIALIA EVO LED / LUMINAIRE VIALIA EVO LED / VIALIA EVO LED LUMINAIRE

ILNBT34LED40

Applus<sup>+</sup> / EN-60598

Carlos Martín, 2006 © © BENITO URBAN

OPCIONAL / EN OPTION / OPTIONAL



COLORES  
COULEURS  
COLOURS



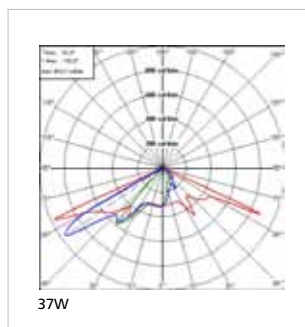
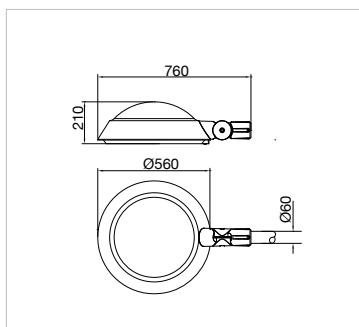
ILNBT34LED70



POST



TOP



Ref.	Potencias / Puissances / Output power	n° LEDES	Flujo luminico / Flux lumineux / Light outflow	FHS / ULOR	Grado de protección / Degré de protection / Protection level		
					Bloque óptico / Bloc optique / Optical block	Luminaria / Luminaire / Luminairre	Robustez / Résistance / Strongness
ILNBT-34LED40	37W	30	2700 lm	<1%	IP66	IP66	IK10
ILNBT-34LED70	70W	32	5900 lm	<1%	IP67	IP66	IK10

Superficie efectiva proyectada al viento m<sup>2</sup> / Surface effective projetée au vent m<sup>2</sup> / (EPA) Effective projected area, m<sup>2</sup>: 0'116

Peso luminaria / Poids du luminaire / Weight of luminaire (ballast no installed): 12'5 kgs

Todos nuestros equipos Led disponen de protección a las sobretensiones. Para asegurar la integridad de las fuentes de alimentación debe instalarse un estabilizador de tensión en cabecera. / Tous nos Led ont un système de protection contre les sur-tensions. Cependant afin d'assurer totalement l'intégrité des sources d'alimentation, nous recommandons d'installer un stabilisateur de tension en tête de ligne. /

All our LED drivers feature overvoltage protection system. In order to ensure the integrity of the power sources a stabilizer needs to be installed within the power line header.

## CARACTERÍSTICAS / CARACTERISTIQUES / CHARACTERISTICS

**Aplicación:** Columnas de hasta 10 metros de altura.

**Cuerpo:** Inyección de aluminio de alta resistencia y durabilidad. Acabado en color negro microtexturado.

**Difusor:** Vidrio plano templado.

**Fijación:** Instalación lateral-top de Ø60 mm.

**Alimentación:** 220 240 V 50/60 Hz.

**Temp. color:** 4500K (37W) 4000K (70w). Otras temperaturas de color, consultar.

**Opcional:** Producto disponible en colores, consultar combinaciones.

**Application:** Mâts jusqu'à 10 mètres de hauteur.

**Coupoles:** Injection aluminium finition noir microtexturé.

**Diffuseur:** Verre trempé plat.

**Fixation:** Installation post-top Ø60 mm.

**Alimentation:** 220 240 V 50/60 Hz.

**Temp. couleur:** 4500K (37W) 4000K (70w). Autres températures de couleur possibles, nous consulter.

**En option:** Produit disponible en couleurs, consulter les combinaisons.

**Use:** With posts up to 10 metres high.

**Body:** Injected aluminium. Microtextured black colour finished.

**Diffuser:** Flat toughened glass.

**Fixing:** Ø60 mm side-top fixing.

**Power supply:** 220 240 V 50/60 Hz.

**Colour temp.:** 4500K (37W) 4000K (70w). For other available colour temperature options, request please further information.

**Optional:** Product available in colours, to consult.

EE+

En BENITO apostamos por la sostenibilidad y eficiencia energética de nuestros productos y por ello recomendamos el uso de lámparas de Vsap/Hm, con un 60% más como mínimo de rendimiento lumínico respecto a las lámparas de Vmcc. / BENITO a misé sur la soutenabilité et l'efficacité énergétique de ses produits, c'est pour cette raison que nous recommandons l'utilisation d'ampoules SHP/IM, avec 60% minimum de plus de rendement lumineux que les ampoules de VM. / BENITO is committed to sustainability and energy efficiency in our products and therefore recommends the use of Vsap/Hm lights, giving at least 60% greater light yield than Vmcc lights.



**BENITO URBAN:** Via Ausetania, 11 · 08560 Manlleu · BARCELONA · SPAIN · info@BENITO.com · www.BENITO.com  
 SPAIN: +34 93 852 1000 / +34 91 643 6964 · FRANCE: +33 (0) 4 68 21 09 92 · PORTUGAL: +35 1 308 802 832 · ITALY: +39 0289 877 711  
 ROMANIA: +40 318 110 991 · POLAND: +48 22 397 15 08 · CHINA: +86 10 63705530 · ARGENTINA: +54 11 5984 4113 · CHILE: +56 2 938 2035  
 MEXICO: +52 (55) 4631 9722 · BRAZIL: +55 11 3957 0340 · PERU: +51 1707 1369 · COLOMBIA: +57 1 381 9442 · USA: +1 (617) 778-2947

