



LUMINARIAS / LUMINAIRES / LUMINAIRES

LUMINARIA ALASKA LED / LUMINAIRE ALASKA LED / ALASKA LED LUMINAIRE

ILAKLED

Applus⁺ / EN-60598

OPCIONAL / EN OPTION / OPTIONAL

COLORES
COULEURS
COLOURS



Fijación lateral / Fixation latérale / Fixing: Side

ILAKLED30AC230

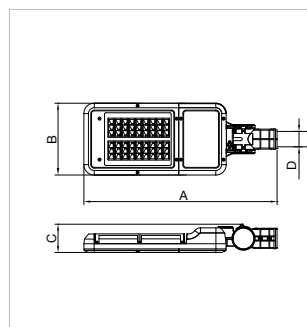
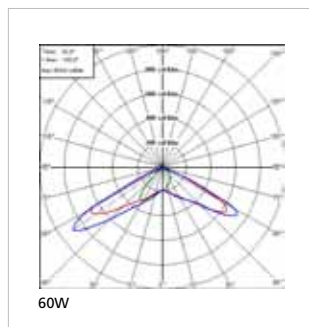
MEDIDAS / DIMENSIONS / SIZES				Ref.	Potencias / Puissances / Output power	n° LEDS	Flujo lumínico / Flux lumineux / Light outflow	FHS / ULOR	Grado de protección / Degré de protection / Protection level		
A	B	C	D						Bloque óptico / Bloc optique / Optical block	Luminaria / Luminaire / Luminarire	Robustez / Résistance / Strongness
560	260	115	Ø48-60	ILAKLED30AC230	30W	24	2400 lm	<1%	IP66	IP66	IK10
750	280	110	Ø48-60	ILAKLED68	60W	54	5000 lm				
880	360	120	Ø60-76	ILAKLED90	90W	80	7800 lm				
880	360	120	Ø60-76	ILAKLED120	120W	110	10900 lm				
985	360	120	Ø60-76	ILAKLED160	160W	140	14000 lm				

Superficie efectiva proyectada al viento m² / Surface effective projetée au vent m² / (EPA) Effective projected area, m²: 0'048 / 0'065 / 0'092 / 0'092 / 0,12

Peso luminaria / Poids du luminaire / Weight of luminaire: 5'2 / 9'5 / 14'4 / 14,9 / 17,2kgs

Todos nuestros equipos Led disponen de protección a las sobretensiones. Para asegurar la integridad de las fuentes de alimentación debe instalarse un estabilizador de tensión en cabecera. / Tous nos Led ont un système de protection contre les sur-tensions. Cependant afin d'assurer totalement l'intégrité des sources d'alimentation, nous recommandons d'installer un stabilisateur de tension en tête de ligne. /

All our LED drivers feature overvoltage protection system. In order to ensure the integrity of the power sources a stabilizer needs to be installed within the power line header.



CARACTERÍSTICAS / CARACTERISTIQUES / CHARACTERISTICS

Aplicación: Columnas o brazos de pared de 5 a 10 metros de altura.

Cuerpo: Inyección de aluminio de alta resistencia y durabilidad.

Difusor: Vidrio plano templado.

Fijación: ILAKLED68 Instalación lateral-top Ø48 o Ø60 mm. ILAKLED90 - ILAKLED120 - ILAKLED160 Instalación lateral-top Ø60 o Ø76 mm. ILAKLED30AC230 Instalación lateral Ø48 o Ø60 mm.

Alimentación: 100-277V AC.

Equipos eléctricos: La luminaria dispone de espacio suficiente para albergar equipos eléctricos de distintas potencias según tabla adjunta.

Temp. color: 4500K / 6500K.

Application: Mâts ou bras muraux de 5 à 10 mètres d'hauteur.

Corps: Injection d'aluminium haute résistance et durabilité.

Diffuseur: Verre trempé plat.

Fixation: ILAKLED68 Installation post-top Ø48 ou Ø60 mm. ILAKLED90 - ILAKLED120 - ILAKLED160 Installation post-top Ø60 ou Ø76 mm. ILAKLED30AC230 Installation post Ø48 ou Ø60 mm.

Alimentation: 100-277V AC.

Appareillages électriques: Le luminaire dispose de l'espace suffisant pour y placer les appareillages électriques de différentes puissances (voir tableau ci-joint).

Temp. couleur: 4500K / 6500K.

Use: Poles or wall brackets from 5 to 10 metres in height.

Body: Injected aluminium.

Diffuser: Flat toughened glass.

Fixing: ILAKLED68 Ø48 or Ø60 mm side-top fixing. ILAKLED90 - ILAKLED120 - ILAKLED160 Ø60 or Ø76 mm site-top fixing. ILAKLED30AC230 Ø48 or Ø60 mm site fixing.

Power supply: 100-277V AC.

Electrical equipment: The lamp has enough space to keep electrical equipment with different powers according to the table below.

Colour temp.: 4500K / 6500K.

EE+

En BENITO apostamos por la sostenibilidad y eficiencia energética de nuestros productos y por ello recomendamos el uso de lámparas de Vsap/Hm, con un 60% más como mínimo de rendimiento lumínico respecto a las lámparas de Vmcc. / BENITO a misé sur la soutenabilité et l'efficacité énergétique de ses produits, c'est pour cette raison que nous recommandons l'utilisation d'ampoules SHP/IM, avec 60% minimum de plus de rendement lumineux que les ampoules de VM. / BENITO is committed to sustainability and energy efficiency in our products and therefore recommends the use of Vsap/Hm lights, giving at least 60% greater light yield than Vmcc lights.



BENITO URBAN: Via Ausetania, 11 · 08560 Manlleu · BARCELONA · SPAIN · info@BENITO.com · www.BENITO.com
 SPAIN: +34 93 852 1000 / +34 91 643 6964 · FRANCE: +33 (0) 4 68 21 09 92 · PORTUGAL: +35 1 308 802 832 · ITALY: +39 0289 877 711
 ROMANIA: +40 318 110 991 · POLAND: +48 22 397 15 08 · CHINA: +86 10 63705530 · ARGENTINA: +54 11 5984 4113 · CHILE: +56 2 938 2035
 MEXICO: +52 (55) 4631 9722 · BRAZIL: +55 11 3957 0340 · PERU: +51 1707 1369 · COLOMBIA: +57 1 381 9442 · USA: +1 (617) 778-2947

